

SALAMANDER

WINDOW & DOOR SYSTEMS

evolutionDrive

HST

Komfortowe połączenie
ze światem zewnętrznym

Stolarka przesuwna: design, doświetlenie i komfort

Wielkopowierzchniowe drzwi przesuwne to aktualny trend w nowoczesnej architekturze:

- Umożliwiają powiększenie oraz doświetlenie przestrzeni mieszkania.
- Wymagania odnośnie wielkości elementów stolarki budowlanej ciągle rosną.
- W małych mieszkaniach, oszczędzając miejsce - łączą przestrzeń mieszkalną z powierzchnią zewnętrzną.
- Właściwie dobrane wyposażenie pozwala zmniejszyć ryzyko włamania nawet o 80 %.
- Dzięki odpowiednio dopasowanym elementom zmniejszyć można obciążenie hałasem zewnętrznym nawet o 75 % również w rejonach silnie zurbanizowanych.



evolutionDrive HST – obsługa jednym ruchem ręki

Wysoki komfort obsługi

- Komfortowa i prosta obsługa
- Swobodne przesuwanie skrzydeł
- Niski próg: nie wystaje ponad podłogę – to bezpieczne i łatwe w utrzymaniu rozwiązanie
- Koniec z trzaskaniem drzwi podczas wietrzenia

Skuteczna ochrona

- Wysokiej jakości uszczelnienie chroni optymalnie przed wiatrem, gradem i zacinającym deszczem
- Efektywna izolacja termiczna
- Zabezpieczenia można dobrać indywidualnie w zależności od wymaganego poziomu ochrony antywłamaniowej

Oszczędność przestrzeni

- Umożliwia realizację wielkopowierzchniowych konstrukcji z dużymi przeszkleniami
- Maksymalna stabilność przy szerokich przeszkleniach
- Nie zabierają dużo miejsca podczas otwierania
- Maksymalne doświetlenie pomieszczeń za sprawą dużych przeszkleń



Zasada C3 Salamander – sposób na optymalną konfigurację

Dzięki naszej specjalnie opracowanej technologii znajdziesz okno, które spełni wszystkie Twoje oczekiwania. Istnieją trzy czynniki, które w istotny sposób definiują, czy wybrane okno będzie dobrane odpowiednio do budynku i czynników zewnętrznych:

Climate



Warunki klimatyczne i uwarunkowania lokalne

Krzywa i różnice temperatur, ilość opadów, liczba godzin słonecznych, opady śniegu, obciążenie wiatrem, statystyki włamań, stopień zanieczyszczenia powietrza, poziom obciążenia hałasem, wysokość nad poziomem morza.

Case



Parametry budynku

Rok budowy, rodzaj budynku, powierzchnia mieszkalna, liczba pięter, materiał wykonania ramy okna, przeszklenie, ukierunkowanie budynku w układzie GPS, liczba okien po każdej stronie budynku, rodzaj okien, liczba szprosów, wymiary okien, analiza sytuacji i doświetlenia – porównanie rzeczywistej i oczekiwanej sytuacji i doświetlenia.

Client



Wymagania klienta

Strategie optymalizacji efektywności świetlnej i energetycznej, autentyczność historyczna, styl regionalny, indywidualny wybór wzornictwa i materiałów, czynniki ekologiczne, takie jak izolacja i recykling oraz koszty.

Climate

Dzięki kilku poziomom uszczelnień drzwi HST zapewniają efektywną ochronę termiczną. Minimalizują straty ciepła i ryzyko kondensacji pary wodnej. Dzięki współczynnikowi przenikania ciepła do 1,3 W/(m²K)

system evolutionDrive HST nadaje się szczególnie do pomieszczeń, które wymagają intensywnego doświetlenia.

Case

Styl architektoniczny/ rodzaj okna

stylowy element o wzornictwie dopasowanym do budynków nowych i remontowanych.

Doświetlenie

duże przeszklone powierzchnie sprawiają, że evolutionDrive HST jest optymalnym rozwiązaniem do pomieszczeń, które wymagają doświetlenia naturalnym światłem dziennym.

Statyka

Przemysłane, wyważone konstrukcje stanowią gwarancję optymalnej stabilności i możliwość zastosowania przeszkleń wielkogabarytowych. Maksymalne wymiary do 6,50 m x 2,70 m.

Orientacja

dzięki optymalizacji charakterystyki izolacyjności termicznej i wysokiej przepuszczalności dla światła, system evolutionDrive HST poprawia bilans energetyczny nawet północnej stronie budynku.

Client

Izolacja akustyczna

dzięki zastosowaniu przeszkleń o grubości do 52 mm można osiągnąć izolacyjność akustyczną nawet do 43 dB.

Ochrona antywłamaniowa

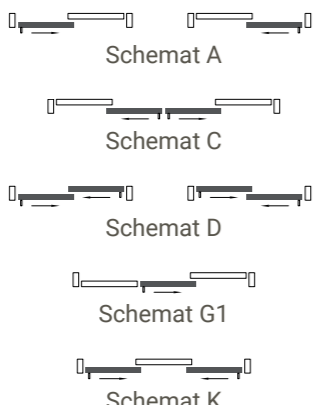
dzięki standardowym rozwiązaniom system evolutionDrive HST zapewni ochronę przeciwwłamaniową do RC2.

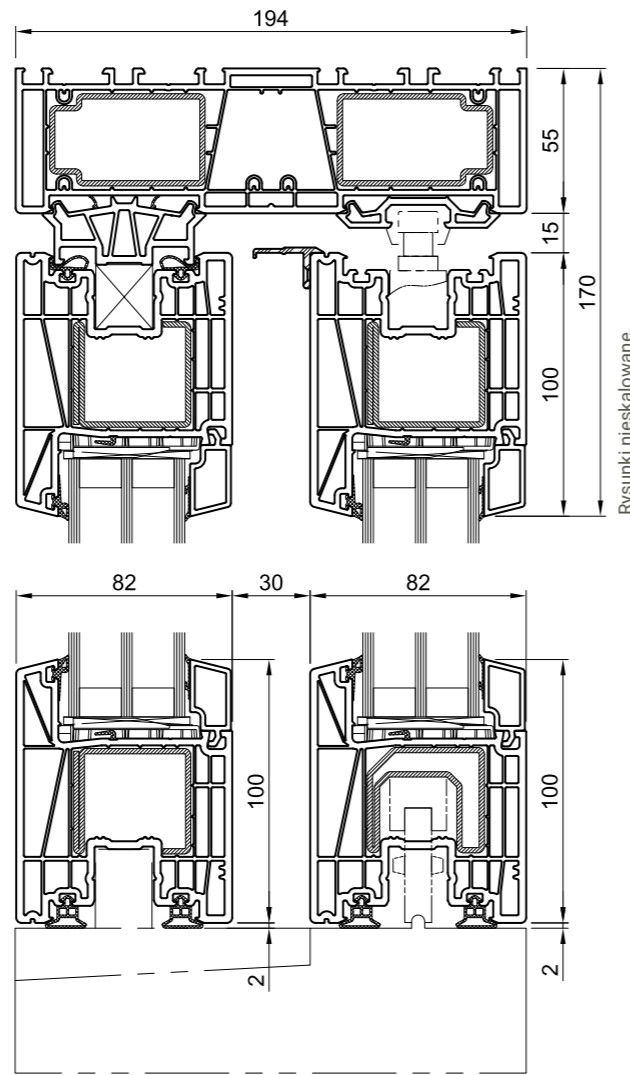
Wykończenie powierzchni

biel Salamander, biel Brüggmann, korpus alternatywnie również brązowy, ponad 40 standardowych folii dekoracyjnych oraz indywidualne osłony dekoracyjne z aluminium.

Zalety w skrócie

- Łatwość przesuwania skrzydeł
- Zlicowany z podłogą próg
- Znakomita statyka elementów o maksymalnej wielkości

Współczynnik przenikania ciepła	Wartość do $U_w = 0,64 \text{ W}/(\text{m}^2\text{K})$ Wartość do $U_f = 1,3 \text{ W}/(\text{m}^2\text{K})$
Izolacja akustyczna	do 43 dB
Odporność na włamanie	RC2
Głębokość konstr. skrzydła	82 mm
Głębokość konstr. ościeżnicy	194 mm
Wysokość skrzydła	100 mm
Wysokość ościeżnicy	55 mm
Maksymalne wymiary (ze skrzydłem standardowym)	Szerokość do 6 500 mm Wysokość do 2 700 mm
Schematy otwierania	



Rysunki nieskalowane.

Współczynnik przenikania ciepła U:
Im mniejsza wartość U, tym mniejsze straty ciepłe zimą i przenikanie ciepła latem. U_f (frame) to wartość izolacji dla kombinacji ramy i skrzydła, U_w (window) wartość dla całego okna z przeszkleniem.

Obszary zastosowania Drzwi HST

Idealny, ekologiczny materiał – PCW

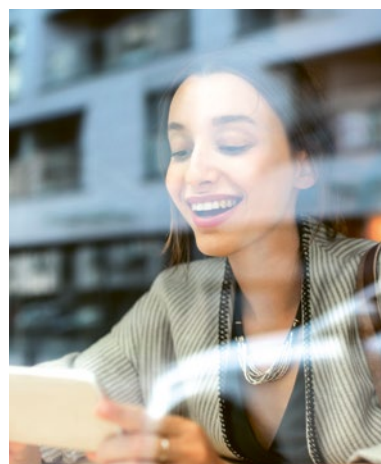
W ramach produkcji profili do elementów przesuwnych koncentrujemy się na zrównoważonym ekologicznie i długowiecznym materiale, jakim jest PCW, łącząc go z naszymi innowacyjnymi dekorami. Dzięki temu możesz je zaprojektować w pełni indywidualnie i dopasować do budynku – zarówno na zewnątrz, jak i od środka.

Produkcja w zakładach Salamander Window & Door Systems w w Türkheim i Włocławku (w Polsce) odbywa się w 100 % na bazie prądu ekologicznego.



SALAMANDER

WINDOW & DOOR SYSTEMS



Mamy odpowiednie okno, spełniające Twoje oczekiwania –

wszystko dzięki wieloletniemu doświadczeniu w konstruowaniu profili i ekstruzji PCW. Trwałość, indywidualność, zrównoważenie uwzględnione od samego początku. Stale rozwijamy nasze systemy, aby móc zaoferować Państwu idealne okno na przyszłość.

Salamander Industrie-Produkte GmbH

Jakob-Sigle-Straße 58
86842 Türkheim
Niemcy

salamander-windows.com



2021-05

